

ZÜKO – Bandenfräser

Produktnutzen

Überzeugende Technik für saubere Leistung. Dank verstellbarer Bandenführung kann millimetergenau der Bande entlang gefräst werden. Der beliebte Bandenfräser ist sicher und robust gebaut. Das ganze Gerät ist einfach zu bedienen und lässt sich leicht manövrieren.

Minimieren auch Sie Risiko und Gefahr auf ein Minimum. Erhöhen Sie den Schutz für ihre Mitarbeiter.



Produktbeschreibung

- Der neue ZÜKO-Bandenfräser ist von Grund auf neu gebaut. Die Materialspezifikationen und die Funktionen sind geprüft. Wirkungsgrad, Wirtschaftlichkeit und die Anwendung wurden verbessert und damit den hohen Anforderungen der SUVA gerecht.
- Motor Typ Honda GXV 340 11 PS
- Verwendung von ASPEN® Benzin möglich, der Umwelt und Anwender zuliebe.
- Optional mit Elektrostarter erhältlich
- Hohe Betriebssicherheit für Anwender, hohe Zuverlässigkeit und guter Service, zertifizierte Qualitätssicherung
- Entspricht der SUVA-Baumusterprüfung Nr. E 7002

Detailbeschreibung

Messerplatte

Robust, sehr gute Schneeabfuhr mit 4 auswechselbaren Wendeschneidplatten.



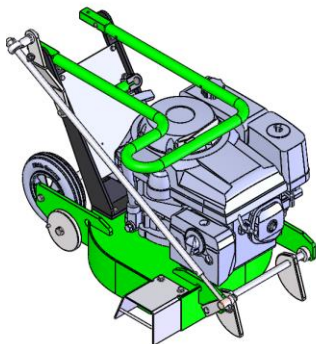
Bandenführung

Verstellbare für millimetergenaues Fräsen



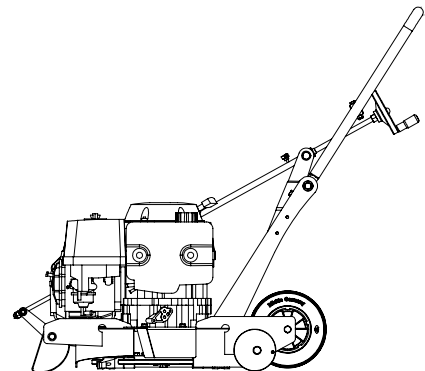
Transport- und Lagerstellung

Länge: 830 mm
Breite: 546 mm
Höhe: 585 mm



Arbeitsposition

Länge: 1074 mm
Breite: 546 mm
Höhe: 954 mm



Technische Informationen

Motor:	Honda, 4-Takt, 1-Zylinder
Motortyp:	GXV 340
Leistung KW / PS:	8.2 kW / 11.1 PS
Kraftstoff:	ca. 2.3 Liter Benzin Bleifrei 95 / ASPEN®
Gewicht:	83 kg mit Handseilzug-Starter / 92 kg mit Elektro-Starter
Anzahl Messer:	4 Wendeschneidplatten
Arbeitsbreite:	450 mm